

KI-10 Fasadno sidro s plastičnim trnom

Fasadno sidro za udarno vgrajevanje.



Dovoljenja certifikati

• ETA-07/0291



Informacije o izdelku

Lastnosti in prednosti

- Vgradnja v vse podlage (kategorij A, B, C, D, E).
- Plastični trn zmanjšuje prenos toplote (vrednost 0.0W / K)
- Plastični trn ojačan s steklenimi vlakni omogoča hitro enostavno vgradnjo.
- Razširitev pas v kratki globini – manjša globina vrtanja.
- Lahko se uporablja z dodatni KWL podložkami premera 90, 110 in 140 mm s prirobnico (priporočljivo za izolacije iz mineralne volne).
- Optimalni parametri omogočajo prihranek pri stroških.
- Optimalna togost krone zagotavlja stabilnost.

Aplikacija

- polistirenske plošče
- plošče mineralne volne (MW)
- izolacije iz lesenih vlaken
- poliuretanske plošče
- lahkwi reciklirane plošče
- zunanji toplotnoizolacijski sistemi (ETICS)

Osnovni materiali

Odobreno za uporabo v:

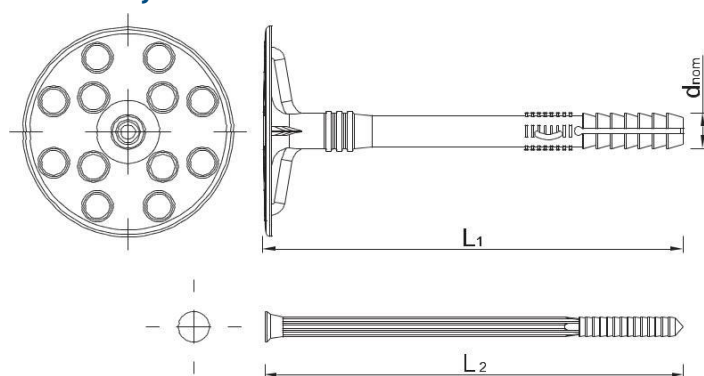
- ABCDE

navodila za vgradnjo



1. Izvrtajte luknjo zahtevanega premera in globine (10 mm)
2. Vrtanje globine min 35 v zid, 50mm v perforirani material in 70mm v lahki betonski blok in plinobeton.
3. Rahlo udarite plastični tulec preko izolacijskega materiala v luknjo s kladivom, dokler ni dosežena globina pritrditve.
4. Sidrna globina min 25 v opeko, 40mm v perforirani material in 60mm v lahki betonski blok in porobeton.
5. Rahlo udarite plastični žebelj v plastično sidro, dokler fiksiranje ni zaključeno - poravnano z izolacijskim materialom.

Informacije o izdelku



Velikost	Koda izdelka	pritrditev			fiksiranja		
		premer	dolžina	premer plošče	priporočena debelina		
		d	L	D	t _{fix} A, B, C,	t _{fix} D	t _{fix} E
[Mm]							
Ø10	R-KI-070	10	70	60	35	20	0
	R-KI-090	10	90	60	55	40	20
	R-KI-120	10	120	60	85	70	50
	R-KI-140	10	140	60	105	90	70
	R-KI-160	10	160	60	125	110	90
	R-KI-180	10	180	60	145	130	110
	R-KI-200	10	200	60	165	150	130
R-KI-220	10	220	60	185	170	150	

podatki o vgradnji

Podlaga			A, B, C,	D	E
premer	d	[Mm]	10	10	10
premer lukenj v substrat	d _o	[Mm]	10	10	10
Min. globina luknje v podlago	h ₀	[Mm]	35	50	70
Min. vgradna globina	h _{nom}	[Mm]	25	40	60
Min. debelina substrat	h _{min}	[Mm]	100	100	100
Min. razmik	s _{min}	[Mm]	100	100	100
Min. rob na daljavo	c _{min}	[Mm]	100	100	100

Osnovni podatki o uspešnosti

Podatki o zmogljivosti za eno samo sidro brez vpliva roba razdalje in razmika

Podlaga		Beton C12 / 15	Beton min.C16 / 20	Polna opeka	Spešeno opečna opeka	Vatli kalciojev silikat	Perforirana keramična opeka	porotherm	MEGAMAX	Lahka volta cementna opeka	Lahka cementna opeka	porobeton
globina h _{ef}	[Mm]	25	25	25	25	25	25	25	25	40	60	60
Srednja obremenitev N _{Ru,m}												
KI-10	[kN]	0,78	0,70	0,72	0,89	0,96	0,74	0,57	0,67	0,75	0,78	0,25
Karakteristična obremenitev N _{Rk}												
KI-10	[kN]	0,50	0,50	0,50	0,60	0,60	0,40	0,40	0,30	0,40	0,50	0,10
Predvidena obremenitev N _{rd}												
KI-10	[kN]	0,25	0,25	0,25	0,30	0,30	0,20	0,20	0,15	0,20	0,25	0,05
Priporočena obremenitev N _{rac}												
KI-10	[kN]	0,18	0,18	0,18	0,21	0,21	0,14	0,14	0,11	0,14	0,18	0,04

Osnovne informacije

Določitev tipa		KI-10
odpornost krone	[KN]	2,1
Togost krone	[KN / mm]	0,5
Toplotne prehodnost	-	0

Veliko st	Koda izdelka	premer [Mm]	Pritrditev dolžina [Mm]	premer krone meter [Mm]	pakir anje	Količina [kos]			Teža [kg]		črtne kode
						zunanja	paleta	škatla	zunanja	paleta	
Ø10	R-KI-070 ¹⁾	10	70	60	250	250	14000	1,93	1,93	138,1	5906675258171
	R-KI-090 ¹⁾	10	90	60	250	250	14000	1,65	1,65	122,4	5906675258188
	R-KI-120 ¹⁾	10	120	60	250	250	12000	2,7	2,7	161,0	5906675258195
	R-KI-140 ¹⁾	10	140	60	250	250	10.000	3,3	3,3	162,8	5906675258201
	R-KI-160 ¹⁾	10	160	60	250	250	10.000	3,7	3,7	179,2	5906675258218
	R-KI-180 ¹⁾	10	180	60	250	250	7500	4,4	4,4	161,4	5906675258225
	R-KI-200 ¹⁾	10	200	60	250	250	7500	5,0	5,0	180,6	5906675258232
	R-KI-220 ¹⁾	10	220	60	250	250	7500	5,1	5,1	182,1	5906675270029

1) ETA-07/0291