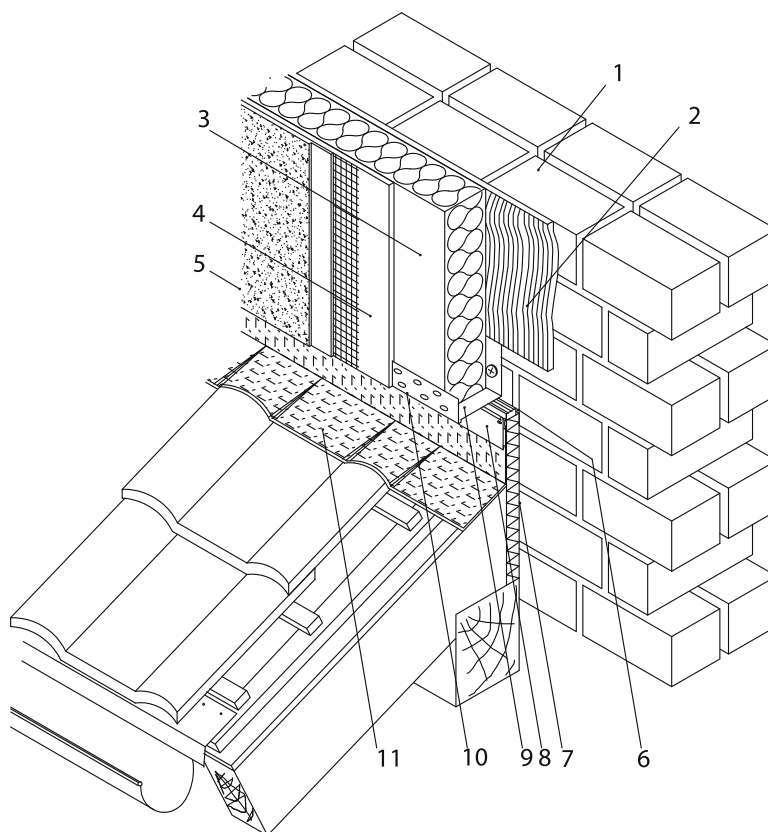


3.3. Priključek na enokapno streho



LEGENDA:

- | | |
|---|--------------------------------------|
| 1 opečni zid | 6 weber.therm izolacijski trak |
| 2 weber.therm fasadno lepilo | 7 weber.therm XPS izolacijska plošča |
| 3 weber.therm izolacijska plošča | 8 profilna letev s stisnjeno peno |
| 4 fasadno lepilo z
weber.therm mrežo iz steklenih vlaken | 9 weber.therm ALU profil |
| 5 weber.pas zaključni sloj z osnovnim premazom | 10 pločevinasti zbiralnik |

Predlagana rešitev je predmet specifične situacije in pravilnosti ter uspešnosti izvedbe, ki je izven našega nadzora. Saint-Gobain Weber Terranova d.o.o. ne prevzema neposredne pravne odgovornosti, ki bi bila posledica upoštevanja priporočil. Pričujoči primer je le shematični prikaz.