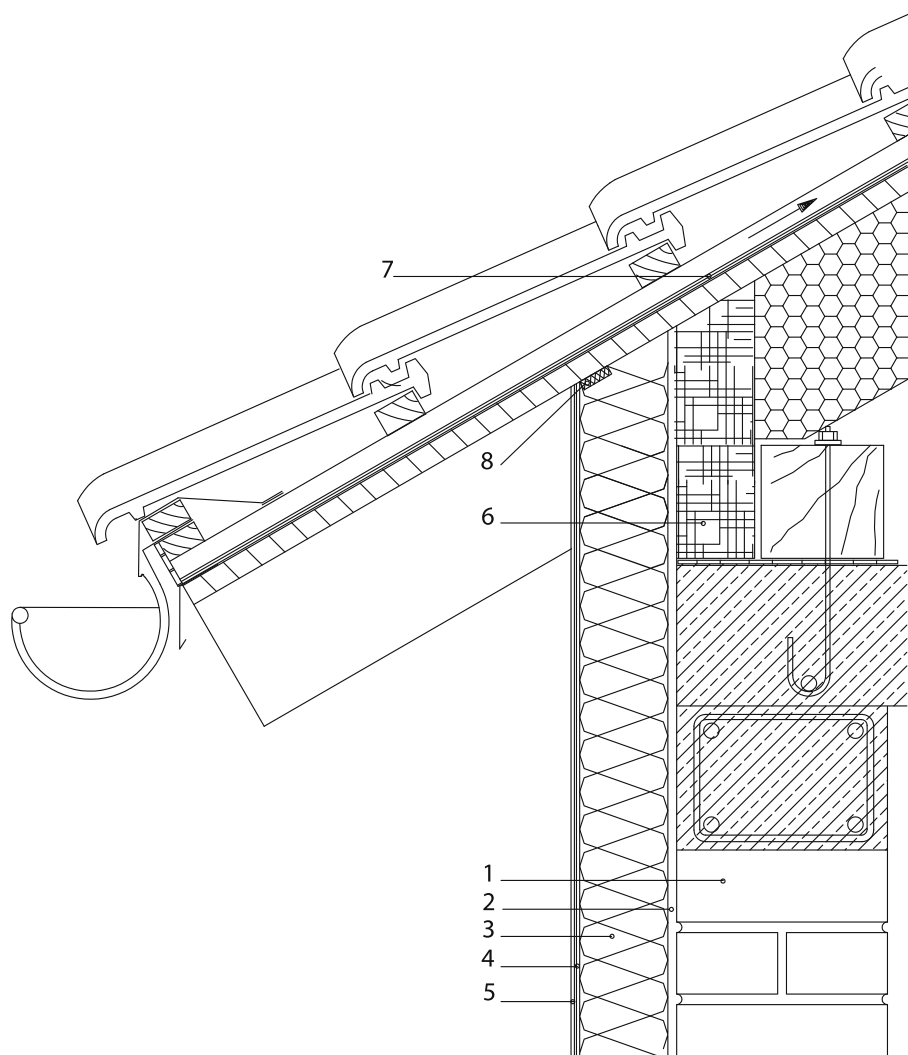


3.2. Nagibna streha z izolacijo med špirovci



LEGENDA:

- | | |
|--|--|
| 1 opečni zid | 5 weber.pas zaključni sloj z osnovnim premazom |
| 2 weber.therm fasadno lepilo | 6 fila |
| 3 weber.therm izolacijska plošča | 7 sekundarna kritin |
| 4 fasadno lepilo z weber.therm mrežo iz steklenih vlaken | 8 weber.therm izolacijski trak |

Predlagana rešitev je predmet specifične situacije in pravilnosti ter uspešnosti izvedbe, ki je izven našega nadzora. Saint-Gobain Weber Terranova d.o.o. ne prevzema neposredne pravne odgovornosti, ki bi bila posledica upoštevanja priporočil. Pričujoči primer je le shematični prikaz.