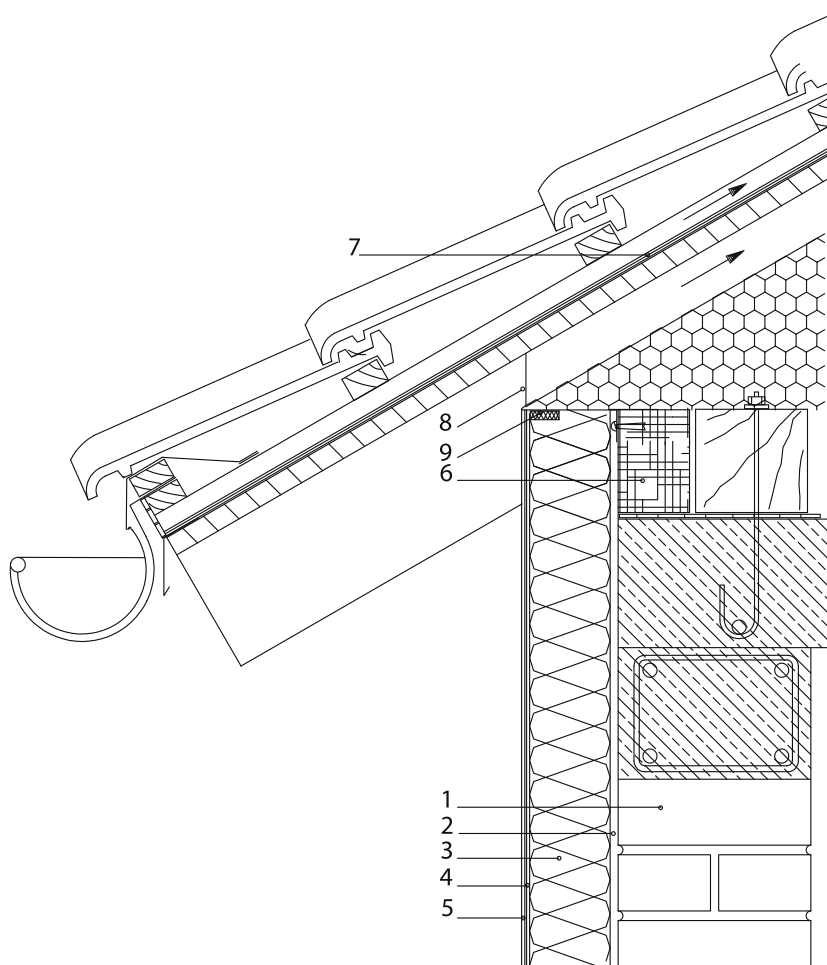


### 3.1. Nagibna prezračevana streha



#### LEGENDA:

- |   |                                |
|---|--------------------------------|
| 1 opečni zid  | 6 fila                         |
| 2 weber.therm fasadno lepilo                                | 7 sekundarna kritina           |
| 3 weber.therm izolacijska plošča                            | 8 prezračevalni kanal          |
| 4 fasadno lepilo z<br>weber.therm mrežo iz steklenih vlaken | 9 weber.therm izolacijski trak |
| 5 weber.pas zaključni sloj z osnovnim premazom              |                                |

Predlagana rešitev je predmet specifične situacije in pravilnosti ter uspešnosti izvedbe, ki je izven našega nadzora. Saint-Gobain Weber Terranova d.o.o. ne prevzema neposredne pravne odgovornosti, ki bi bila posledica upoštevanja priporočil. Pričujoči primer je le shematični prikaz.